

ZS-197A基本参数：(此为高仿WE197输出变压器)

- *标称阻抗：24kΩ(6k+6k)：600Ω
- *匝数比：5.2：1
- *输出电平：Max=39V
- *最大电流：一次侧-20mA
- *频响宽度：25Hz～31.8kHz -3dB (6J8P在路测试)
- *直流电阻：一次侧 1380Ω，二次侧 61.2Ω
- *插入损耗：0.55dB
- *适用电路：WE348A KTZ63 EF37 6K3P 6J8P 6J4P 10J12S(10J12C) 01A 6SN7 6C2C 6C5C 5842/417A 6922 12AU7 12AX7等

*外形结构：全密封

产品特点：我们剖析过几个年代生产的WE197A产品，ZS-197A在西电变压器WE197A的基础上改进的产品。

当然，如果您需要，我们也可以完全按照WE197A数据制作，制作资料详尽、材料会尽量接近原材料特性。

WE197A原参数：阻抗24k：600，直流电阻1.6k：370，频响宽度35Hz～15kHz -3dB(WE348A 标准放大)。

很显然，ZS-197A相比于WE197A从多个指标上有明显提升！

Zuoshi一直在努力，我们会不断改善产品品质，欢迎您关注我们的网站查看ZS-197A最新性能指标

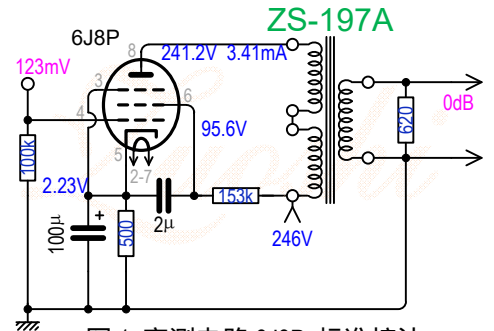


图 1. 实测电路 6J8P_标准接法

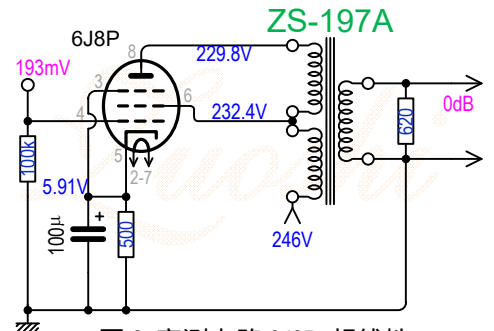


图 2. 实测电路 6J8P_超线性

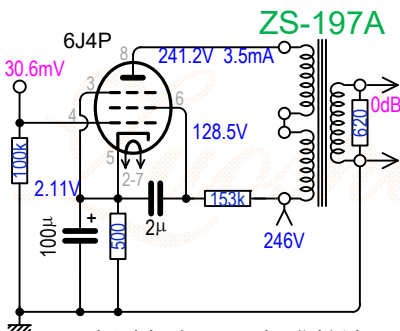


图4. 实测电路 6J4P_标准接法

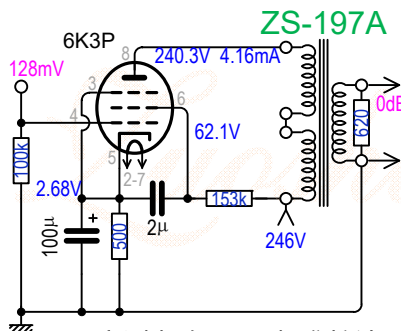


图 5. 实测电路 6K3P_标准接法

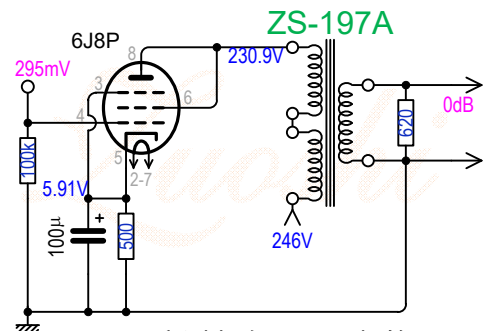


图 3. 实测电路 6J8P_三极管

ZS-197A 在路点频测试结果：(参考：WE197A频响为35Hz~15kHz -3dB)

	-3dB	-2dB	-1dB	1kHz	-1dB	-2dB	-3dB	说明
6J8P_标准接法	25Hz	33Hz	53Hz	0dB	17.6kHz	25.5kHz	31.8kHz	图1
6J8P_超线性	11Hz	15Hz	22Hz	0dB	36.3kHz	49.5kHz	58.2kHz	图 2
6J8P_三极管放大	8Hz	9Hz	13Hz	0dB	45.9kHz	59.5kHz	67.2kHz	图3
6J4P_标准接法	27Hz	37Hz	64Hz	0dB	16.7kHz	25.6Hz	31.9kHz	图4
6K3P_标准接法	30Hz	36Hz	59Hz	0dB	17.8kHz	25.6kHz	31.6kHz	图5

ZS-197A 用于高阻五极管放大状态的幅频特性：(输出：0dB/600Ω)

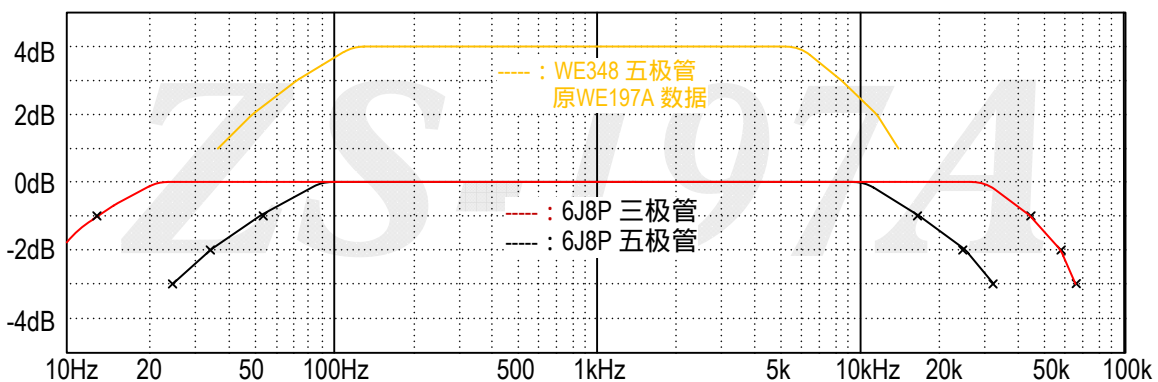


图6. ZS-197A 五极管应用频响曲线

ZS-197A基本参数：(本页显示三极管电路应用特性)

- * 标称阻抗：24kΩ(6k+6k)：600Ω
- * 频响宽度：3.6Hz ~ 63.9kHz -3dB (6SN7单管在路测试)
- * 插入损耗：0.5dB
- * 适用电路：WE348A KTZ63 EF37 6K3P 6J8P 6J4P 10J12S(10J12C) 01A 6SN7 6C2C 6C5C 5842/417A 6922 12AU7 12AX7等

如果您仅用于三极管比如6SN7之类，可以订购ZS-2406，可以更好的发挥特性，比如幅频特性、输出动态等指标可以更好。

Zuoshi一直在努力，我们会不断改善产品品质，欢迎您关注我们的网站查看ZS-197A最新性能指标

ZS-197A 在路点频测试结果_6SN7：(参考：WE197A频响为35Hz~15kHz -3dB)

	-3dB	-2dB	-1dB	1kHz	-1dB	-2dB	-3dB	说明
6SN7_单管放大	3.6Hz	4.0Hz	6.5Hz	0dB	44.7kHz	57.1Hz	63.9kHz	图6
6SN7_并联放大	~	3Hz	3.7Hz	0dB	47.0kHz	59.5kHz	66.8kHz	图7

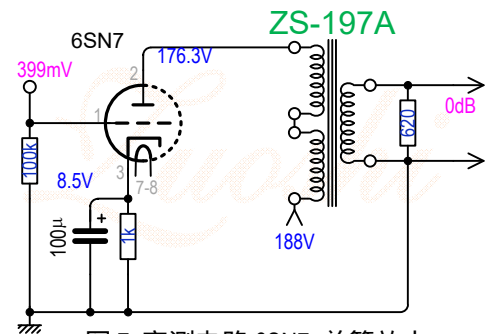


图 7. 实测电路 6SN7_单管放大

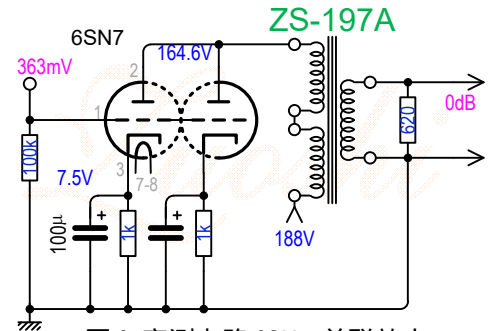


图 8. 实测电路 6SN7_并联放大

ZS-197A 用于三极管放大状态的幅频特性：(输出：0dB/600Ω)

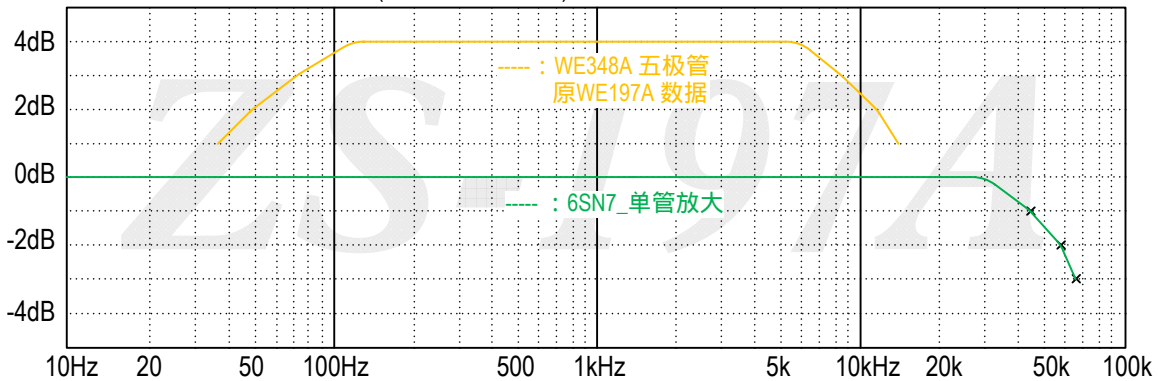


图9. ZS-197A 三极管应用频响曲线

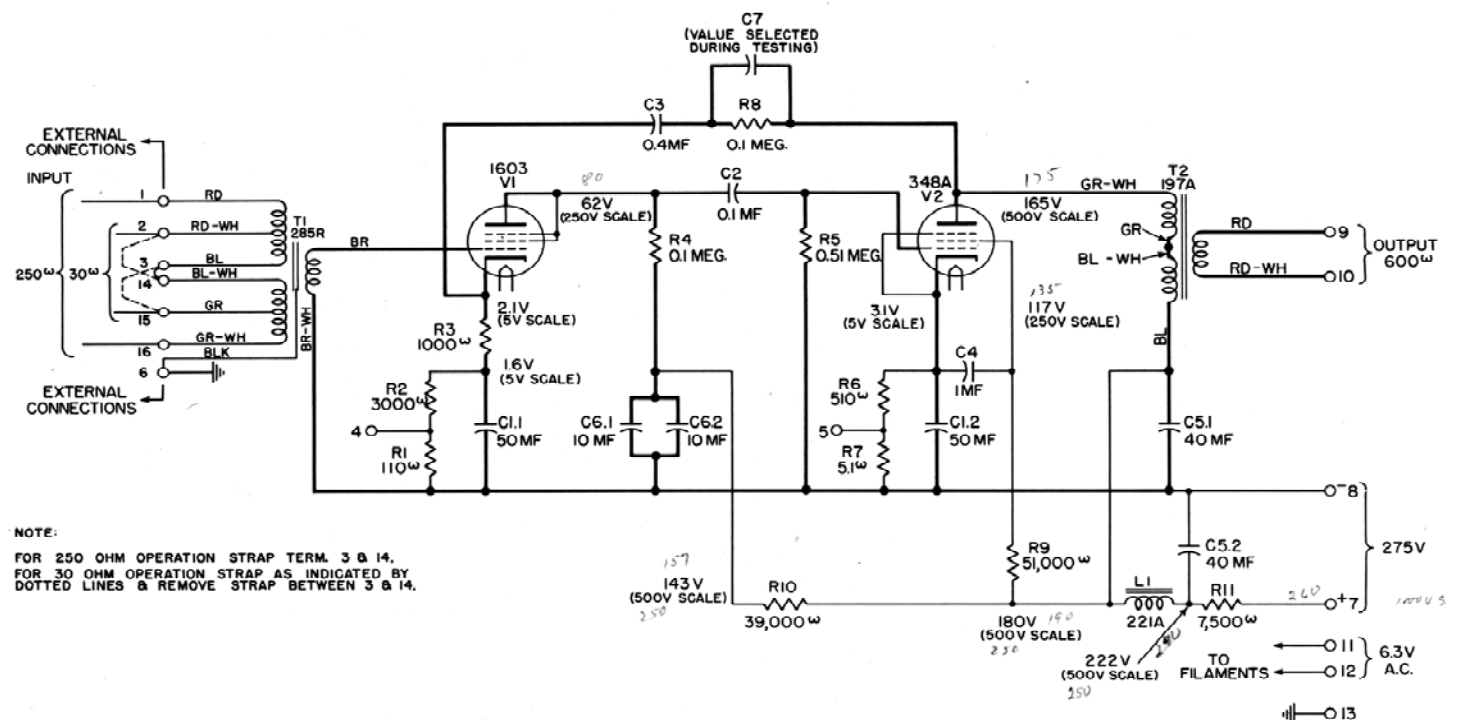


Fig. 3—120C Amplifier Schematic

图10. ZS-197A 直接替换WE-120C前级放大器输出变压器