

ZS-300BC基本参数：(数据更新时间2009.9.9)

- *输出功率(Output power): 35W (30Hz);
- *标称阻抗(impedance): 3.3kΩ : 4Ω 8Ω;
- *最大电流(Maximum current): 一次侧(Pri)-190mA, 二次侧(Sec)-2.83A (8Ω);
- *幅频特性(Frequency amplitude characteristic) : 20Hz ~ 20kHz 0dB ~ -0.38dB;
- *频响宽度(Frequency response) : 3.6Hz~75.3kHz -3dB(8Ω);
- *失真(THD): <0.1%(Output: 30Hz/0dB/8Ω)
- *适用电路(to adapt the circuit) : WE300-B/4300B/300BC/300B;
- *外形结构(Structure): 全密封(Sealed).

产品特点(main feature): 1.宽频响, -3dB频响高达3.6Hz~75.3kHz且20Hz~20kHz无峰谷现象, 曲线非常平坦; 2.宽动态范围, 足够的宽动态设计, 能真实的还原出音乐信号的动态效果, 获得满意的音乐层次感—这也是左氏产品一贯坚持的特点; 3.低失真, 总失真控制在很低的水品, 可最大限度的还原音乐细节。

左氏一直在努力, 我们会不断改善产品品质, 敬请关注我们的网站查看ZS-300BC最新性能指标

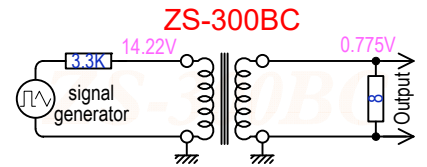


Fig 1. 静态测试(Static Test)

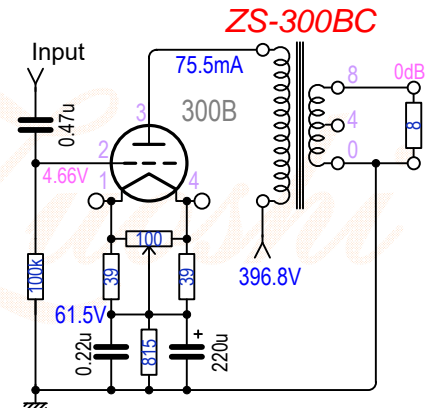
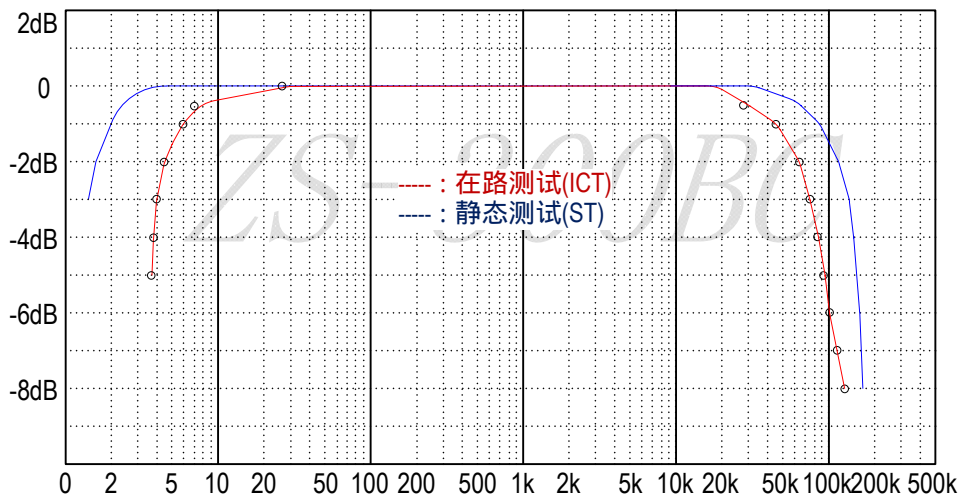


Fig 2. 在路测试(In-Circuit Test)

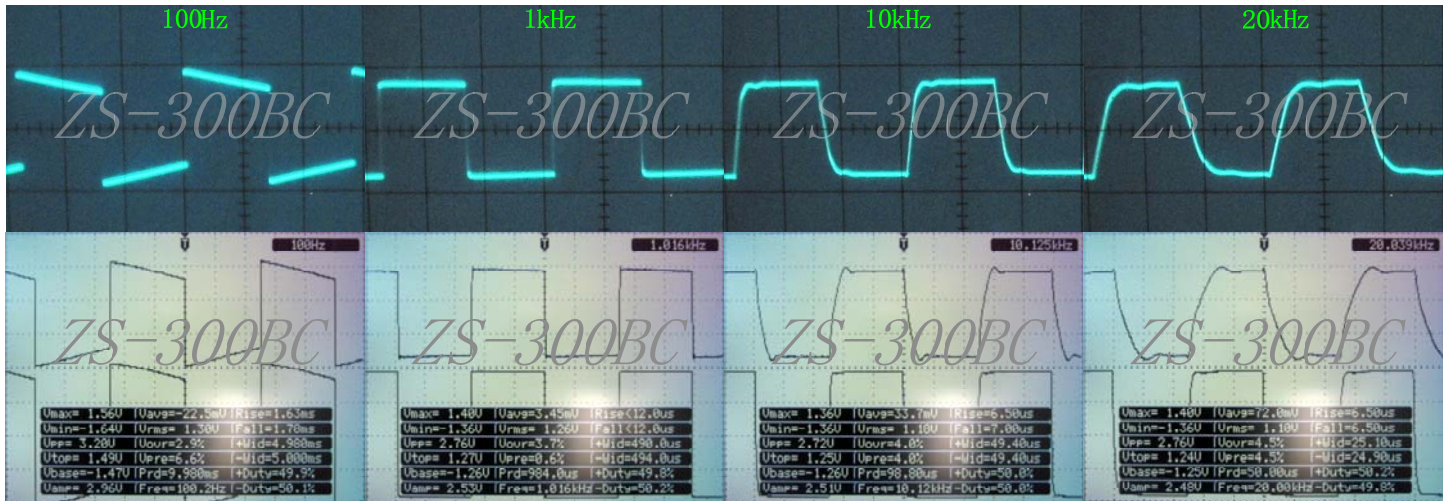
ZS-300BC 在路(ICT)点频测试结果(Dot frequency in-circuit test) :

	-3dB	-2dB	-1dB	-0.5dB	20Hz	1kHz	20kHz	-0.5dB	-1dB	-2dB	-3dB	说明
静态测试(Static Test)	1Hz	1.2Hz	1.9Hz	2.2Hz	0dB	0dB	-0.4dB	22.7kHz	44.5kHz	72.4kHz	88.9kHz	Fig 1
在路测试(ICT) 8Ω	3.6Hz	4.2Hz	5Hz	5.2Hz	-0.05dB	0dB	-0.38dB	28.5kHz	42.3kHz	66.2kHz	75.3kHz	Fig 2
在路测试(ICT) 8Ω	3.6Hz	4.2Hz	5Hz	5.2Hz	-0.02dB	0dB	0.05dB	70.6kHz	83.8kHz	99.3kHz	108.4Hz	Fig 2 0端悬空
在路测试(ICT) 4Ω	4Hz	4.5Hz	5.3Hz	9Hz	-0.2dB	0dB	-0.19dB	24.6kHz	35.5kHz	52.1Hz	62.5kHz	Fig 2

Fig 3. ZS-300BC测试曲线(Test curve)

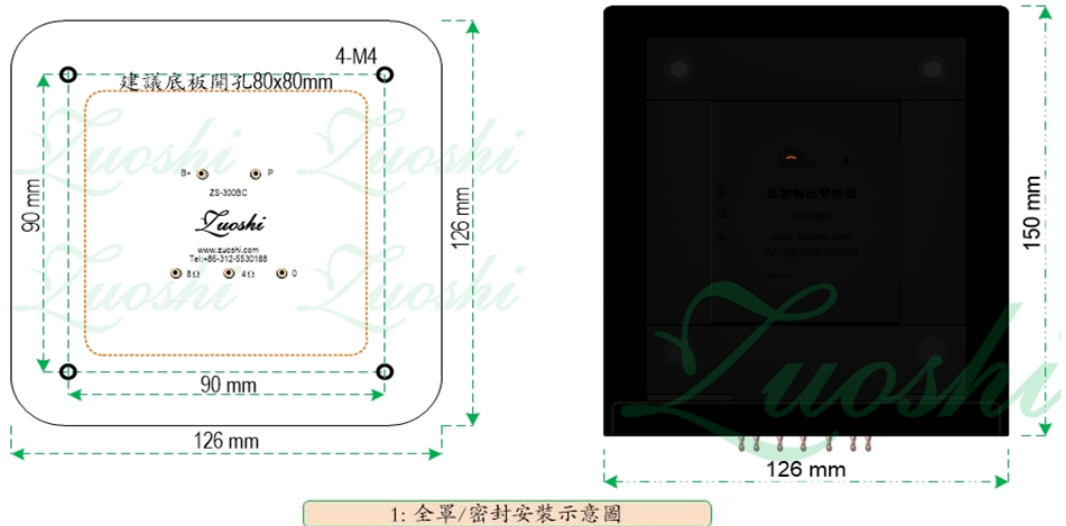


ZS-300BC 在路輸出方波特性(Output square wave in-circuit test): (Output: 0dB/8Ω)



常规尺寸:

Zuoshi 左氏音響變壓器各部位詳細尺寸 Type:ZS-300BC



另一种尺寸:

Zuoshi 左氏音響變壓器各部位詳細尺寸 Type:ZS-300BC

