

ZS-3045B基本参数：(数据更新时间2011.8.16)

- *输出功率：20W (20Hz，单端)
- *匝数比：1：2 或 1：1
- *标称阻抗：5kΩ：20kΩ 或 5kΩ：5kΩ
- *最大电流：一次侧170mA，二次侧30mA(1：2)或60mA(1：1)
- *幅频特性：20Hz～20kHz -0.25dB～0dB(300B在路测试)
- *频响宽度：6Hz～78.1kHz -3dB(300B在路测试)
- *失真(THD)：<0.1% (输出：1kHz / 20kΩ / 0dB)
- *直流电阻：一次侧101Ω，二次侧396Ω(1：2)、99Ω(1：1)
- *适用电路：300B/2A3/等推动845/ΓM-70/211/805/6C33C等
- *外形结构：真空、油浸

我们很荣幸的发布“第五代”【左氏】音频变压器产品！
第五代【左氏变压器】，在保持原有高素质音频特性的同时，性能再次得到更大的提升，听感、特性参数更上一层楼。

产品特点：

1. 真空油浸，这是音频变压器最佳绝缘处理方式，铁芯和漆包线工作在真空状态下，能获得最佳表现；
2. 宽频响：1：2输出时，-3dB在路测试频响可达6Hz～78.1kHz；而1：1输出时，更可达5Hz～152kHz！且20Hz～20kHz全部无峰谷现象，表现非常平坦；
3. 宽动态范围：足够的宽动态范围设计，能真实的还原出音乐信号的动态效果，获得满意的音乐层次感—这也是【左氏】产品一贯保持的特色；
4. 低失真、低损耗：最大不失真输出信号电压高达260V，可最大限度的还原音乐细节，适宜需要高驱动电压的电子管，如845、ΓM-70(GM-70)、211/VT4C、6C33C等。

【左氏】一直在努力，我们会不断改善产品品质，欢迎您关注我们的网站，及时查看ZS-3045B最新性能指标，请点击下面链接

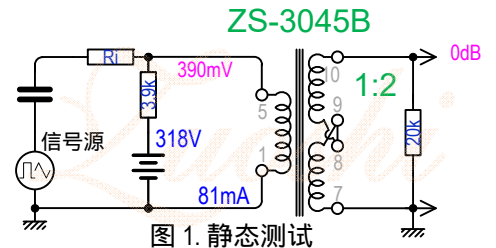


图 1. 静态测试

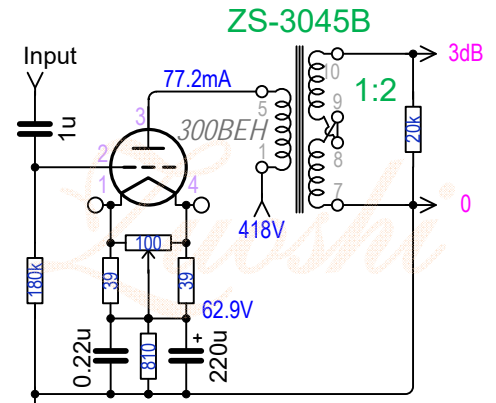


图 2. 实际测试电路(1:2)

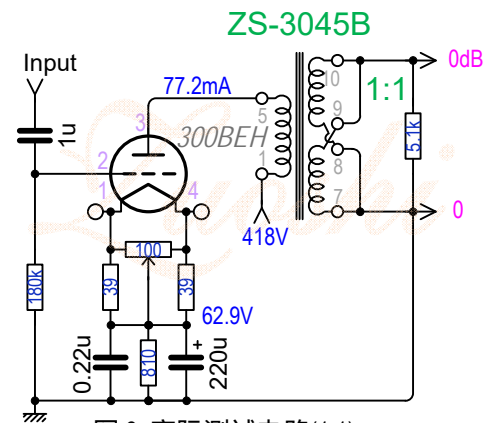


图 3. 实际测试电路(1:1)

ZS-3045B 在路点频测试结果：

	-3dB	-2dB	-1dB	-0.5dB	20Hz	1kHz	20kHz	-0.5dB	-1dB	-2dB	-3dB	说明
静态测试 RL=20k	4Hz	6Hz	9Hz	12Hz	0dB	0dB	+0.1dB	61kHz	66.2kHz	73.7kHz	79.2kHz	图 1
300B在路测试 1:2	6Hz	7.5Hz	10Hz	16Hz	-0.25dB	0dB	0dB	48.8kHz	56.2kHz	68.7kHz	78.1kHz	图 2 RL=20k
300B在路测试 1:2	7Hz	8.5Hz	13Hz	20Hz	-0.5dB	0dB	0dB	43.6kHz	50.4kHz	60.9kHz	68.5kHz	图 2 RL=无穷大
300B在路测试 1:2	6Hz	7.5Hz	10Hz	16Hz	-0.25dB	0dB	0.6dB	69.5kHz	70.8kHz	74.4kHz	76.9kHz	图 2 0端悬空
300B在路测试 1:1	5Hz	7Hz	9Hz	15Hz	-0.2dB	0dB	0.25dB	86.9kHz	88.3kHz	134.3kHz	152.1kHz	图 2 RL=5.1k

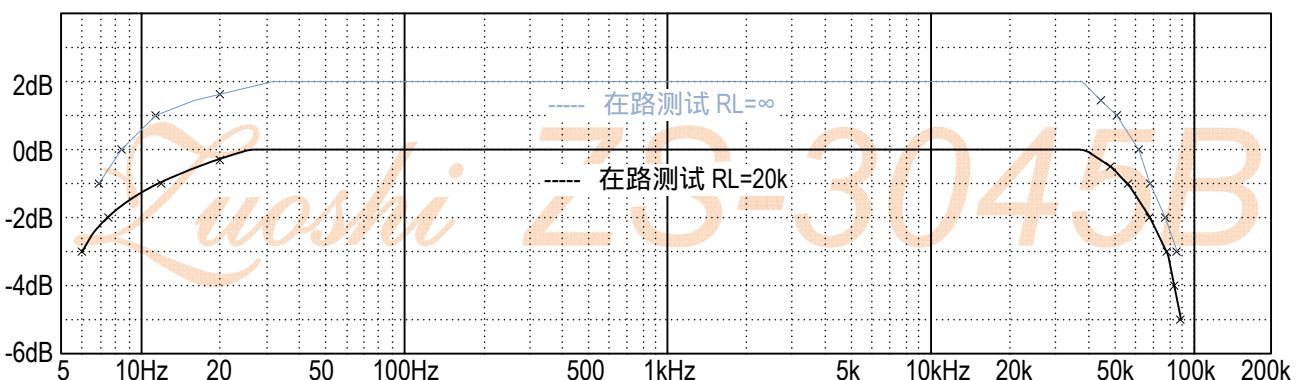
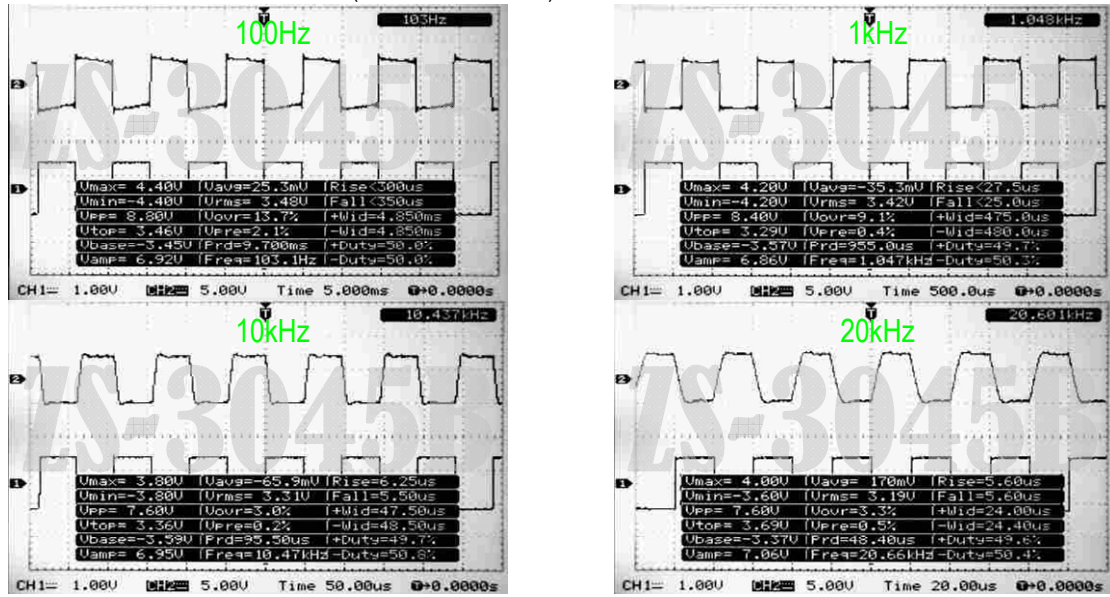
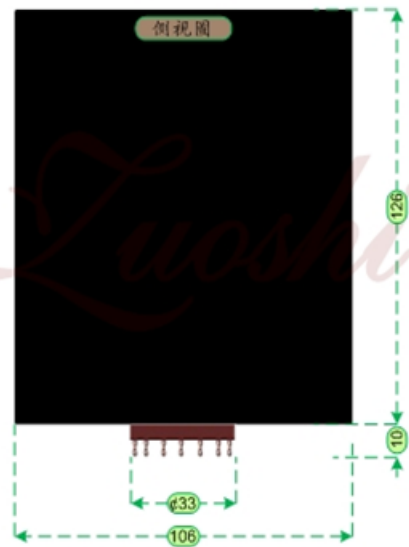


图 4. ZS-3045B在路实测频响曲线图

ZS-3045B 在路輸出方波特性：(輸出：+3dB 20kΩ)



Zuoshi 音響變壓器各部位詳細尺寸



ZS-3045B外形圖

Zuoshi產品不斷改進，實際產品可能會略有改變，如果您對本產品外型及安裝尺寸要求嚴格，建議購買前與我們聯系確認。 版本：3