

ZS-3345基本參數：(数据更新时间2013.5.19)

- *输出功率：50W (20Hz, 推挽)
- *匝数比：1+1:2+2 or 1+1:4
- *标称阻抗：6kΩ : 20kΩ
- *最大电流：一次侧170mA+170mA ;
二次侧30mA
- *幅频特性：20Hz ~ 20kHz -0.25 ~ -0.18dB
(300B在路测试)
- *频响宽度：3Hz ~ 117.3kHz -3dB
(300B在路测试)
- *失真(THD)：<0.1% (1kHz / 56kΩ / 0dB)
- *直流电阻：一次侧136.5Ω(全);
二次侧199Ω+199Ω
- *适用电路：300B/2A3/KT66/KT88/EL34等
推动845/ГM-70/211/300B/6C33C等
- *外形结构：全密封

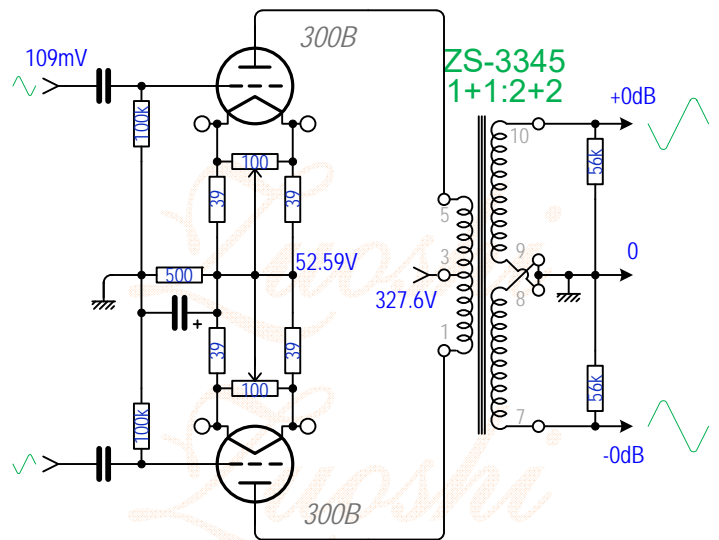


图 1. 实际测试电路

產品特點：

1. 宽频响：对于深负压功率管的推动，比如845等，一直是发烧友头疼的问题，电压增益、幅频特性、失真特性等无法很好的兼得。本产品可以为你的发烧胆机完美的解决！频响宽度可达3Hz~117kHz(-3dB，正负输出完全对称)！且20Hz~20kHz全部无峰谷现象，表现非常平坦；
2. 宽动态范围：足够宽动态范围设计，能真实的还原出音乐信号的动态效果，获得满意的音乐层次感---这也是【左氏】产品一贯保持的特色；
3. 低失真：最大不失真输出信号电压高达260V+260V，可满足不同用途的需要，可最大限度的还原音乐细节，适宜需要高驱动电压的电子管，如845、ГM-70(GM-70)、211/VT4C、300B、6C33C等。

【左氏】一直在努力，我们会不断改善产品品质，欢迎您关注我们的网站，及时查看ZS-3345最新性能指标，请点击下面链接

ZS-3345 在路点频测试结果：

	-3dB	-2dB	-1dB	-0.5dB	20Hz	1kHz	20kHz	-0.5dB	-1dB	-2dB	-3dB	说明
300B在路测试	3Hz	5Hz	6Hz	15Hz	-0.25dB	0dB	-0.18dB	44.0kHz	89.8kHz	107kHz	117.3kHz	图1电路

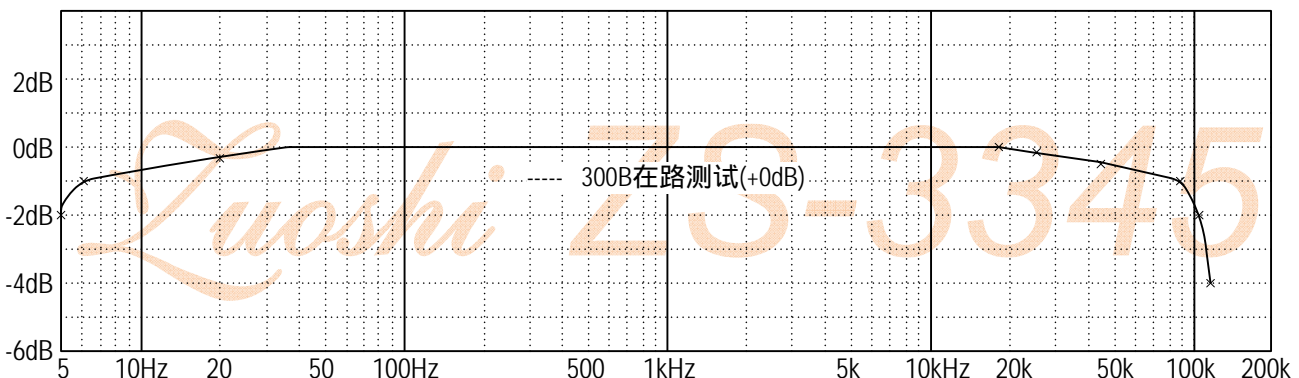
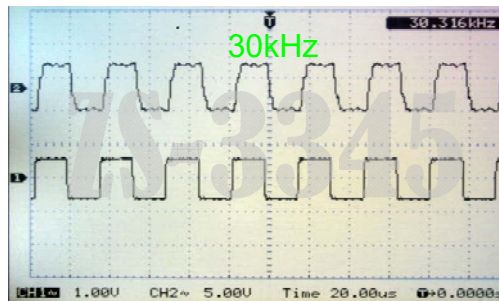
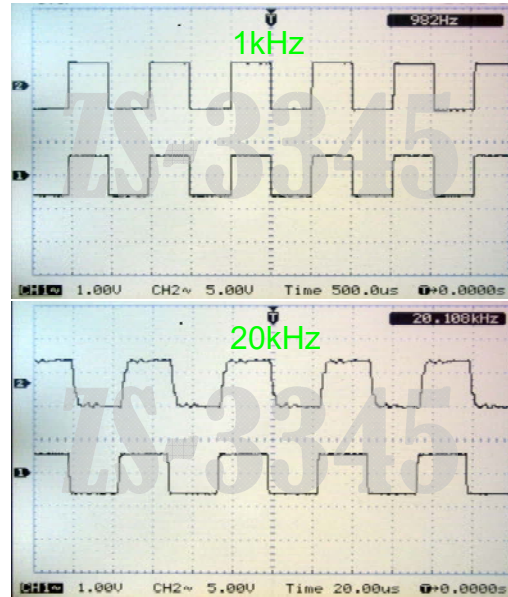
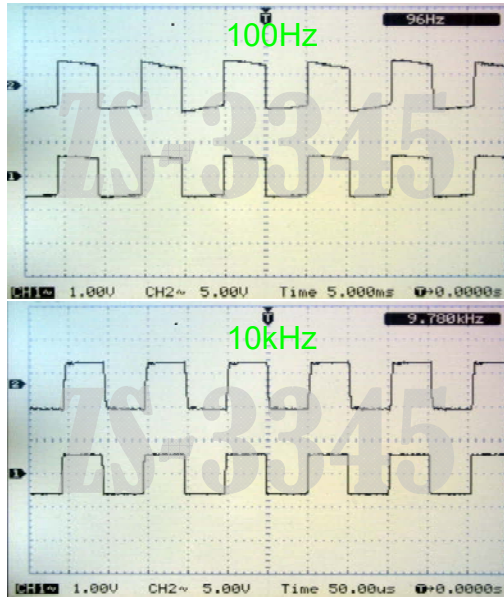
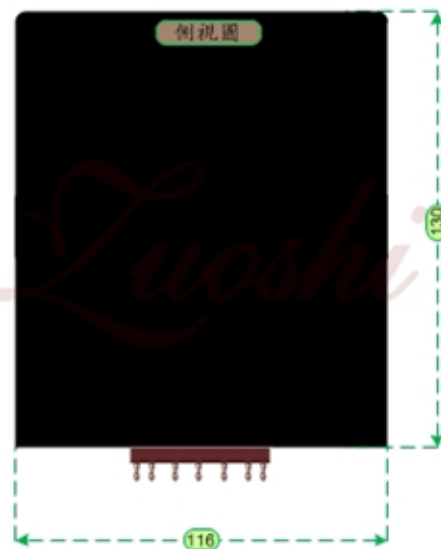


图 2. ZS-3345在路实测频响曲线图

ZS-3345 在路輸出方波特性：(輸出：+3dB)



Zuoshi 音響 變壓器各部位詳細尺寸



ZS-3345外形圖

Zuoshi產品不斷改進，實際產品可能會略有改變，如果您對本產品外型及安裝尺寸要求嚴格，建議購買前與我們聯系確認。 版本：6