

ZS-5055基本参数：(更新时间2015.12.10)

- *输出功率：连续输出功率50W (30Hz)；
- *标称阻抗：5.5KΩ(UL)：0-4Ω-8Ω-16Ω；
- *额定电流：一次侧-150mA×2，不平衡电流<7mA；
- *幅频特性：10H~30kHz -0.2dB~-0.1dB(300B在路实测)；
- *频响宽度：3Hz~139kHz -3dB&8Ω(300B在路实测)；
- *失真(THD)：0.2%(输出1kHz/0dB/8Ω)；
- *插入损耗：0.19dB；
- *直流电阻：一次侧-139Ω(P-P)，二次侧-0.3Ω(8Ω)；
- *反馈绕组：独立反馈绕组16Ω带中心抽头(订购需注明)；
- *适用电路：2A3 300B KT88 KT66 EL34/6CA7 6L6 5881；
- *外形结构：全密封。

产品特点：

- 1：左氏第六代音频牛，采用英国无氧铜线、部分合金铁芯、法拉第屏蔽、最合理的手工排绕工艺；
- 2：宽频响，左氏音频变压器，始于1997年，经过二十年不断改进，目前可称得上是世界上最好指标的输出牛，在确保10Hz~30kHz非常平坦的情况下，做到带内平直，带外衰减，以获得最佳的听感；
- 3：宽动态范围，足够的宽动态范围设计，能真实的还原出音乐信号的动态效果，获得满意的音乐层次感—这也是【左氏】产品一贯保持的特色；
- 4：低失真，总失真控制在很低的水品，可最大限度的还原音乐细节；
- 5：低损耗，采用合理的、最佳效果的原材料，使得输出牛本身损耗降至最低，让您的放大器性能拥有最高水准。

【左氏】一直在努力，我们会不断改善产品品质，欢迎您关注我们的网站，及时查看ZS-5055最新性能指标，请打开如下链接

ZS-5055

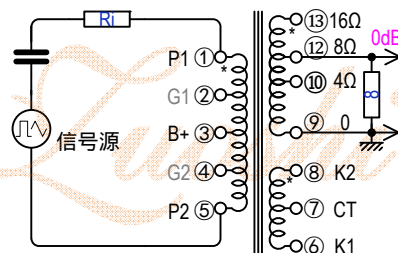


图 1. 静态测试

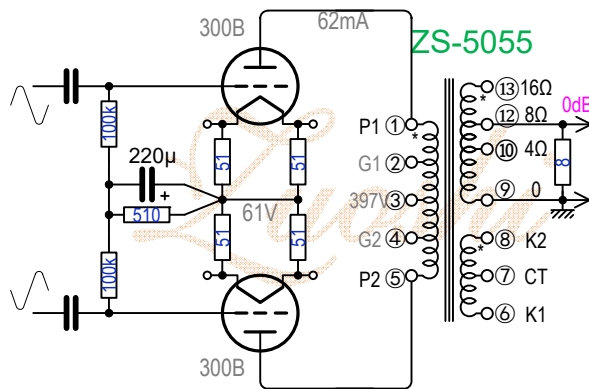


图 2. 300B实际测试电路

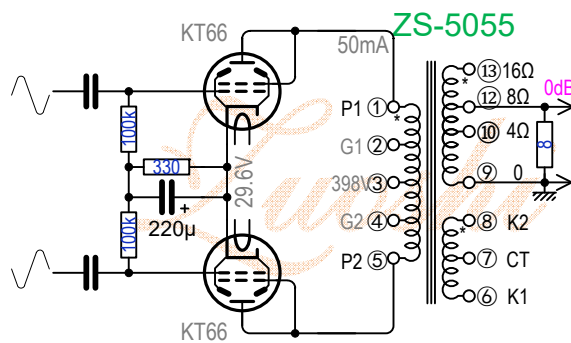


图 3. KT66实际测试电路

ZS-5055 在路测试结果：

	-3dB	-2dB	-1dB	-0.5dB	10Hz	1kHz	30kHz	-0.5dB	-1dB	-2dB	-3dB	说明
静态测试 8Ω	2Hz	2Hz	2Hz	3Hz	0 dB	0dB	-0.1dB	79.2kHz	89.8kHz	128.5kHz	159.3kHz	图 1
300B在路测试 8Ω	3Hz	3.5Hz	4.5Hz	6Hz	-0.2dB	0dB	-0.1dB	79kHz	98.5kHz	120kHz	139kHz	图 2 8Ω
300B在路测试16Ω	3Hz	3.5Hz	4.5Hz	6Hz	-0.2dB	0dB	-0.1dB	91kHz	101kHz	130.5kHz	151kHz	图 2 16Ω
KT66在路测试16Ω	3Hz	3.5Hz	5Hz	7Hz	-0.2dB	0dB	-0.1dB	69.5kHz	86kHz	101kHz	128kHz	图 3 16Ω

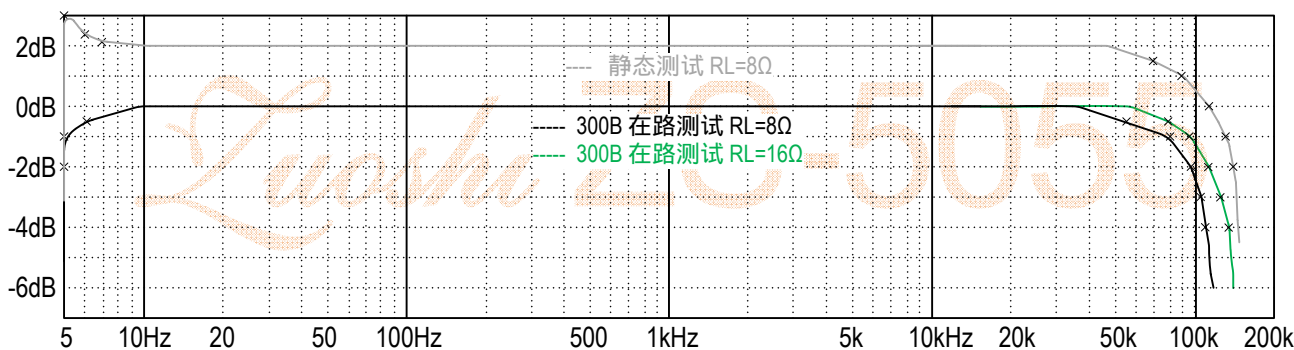
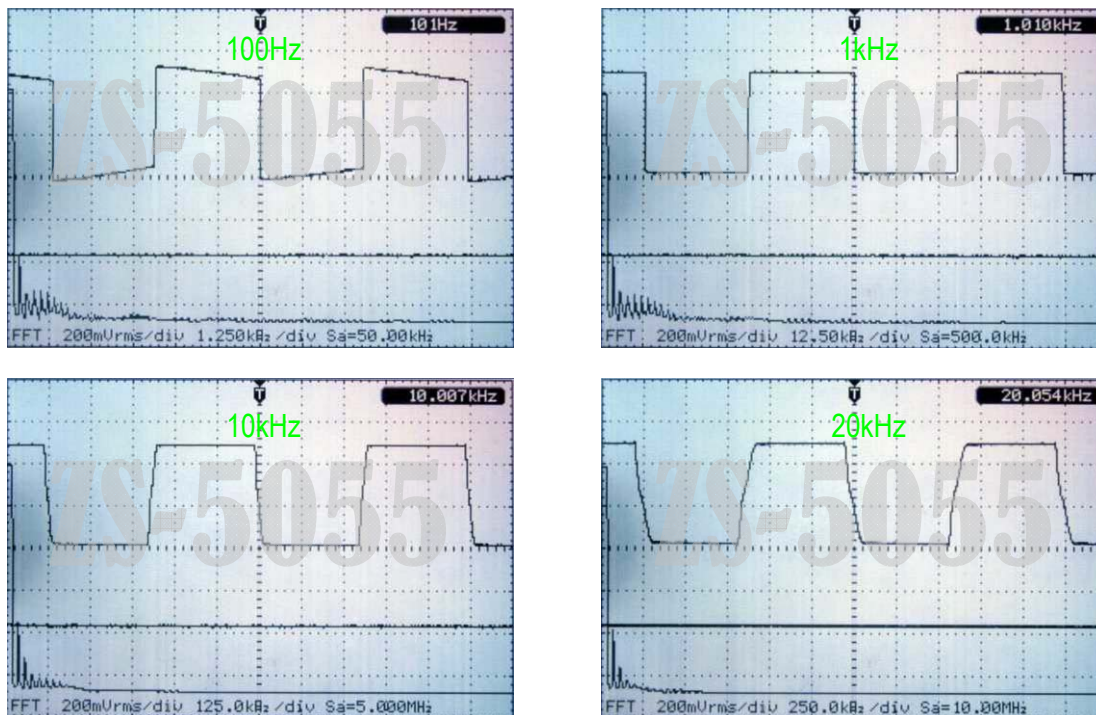


图 4. ZS-5055在路实测频响曲线图

ZS-5055 300B在路輸出方波特性(含FFT特性) : (輸出 : +3dB 8Ω)



Zuoshi 左氏音響變壓器各部位詳細尺寸 Type: ZS-5055

